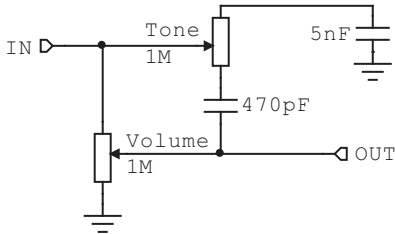


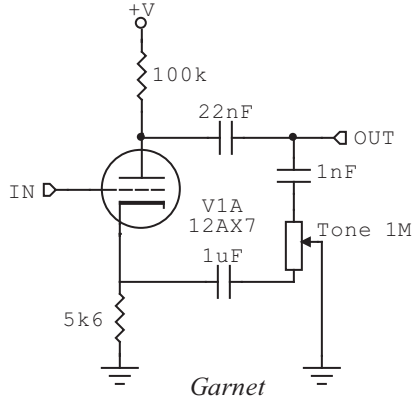
Tone Stack Encyclopaedia

Vous trouverez, dans ce recueil de circuit d'égalisation, différentes configurations prélevées chez les plus grands constructeurs. Ceci a pour but de vous permettre de façonner votre son en fonction de votre goût pour une marque en particulier plutôt qu'une autre.

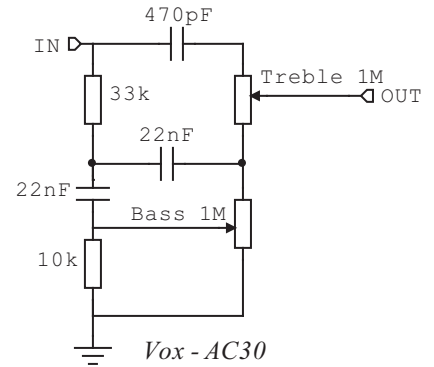
Egalisation 1 & 2 bandes



Fender - Princeton 5C2

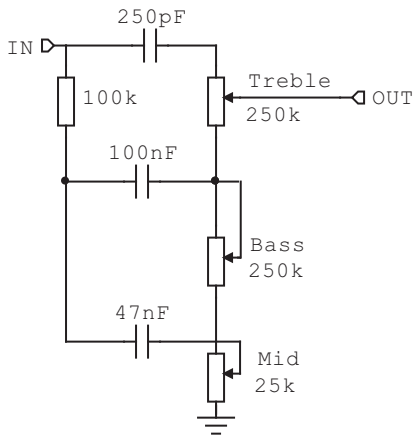


Garnet

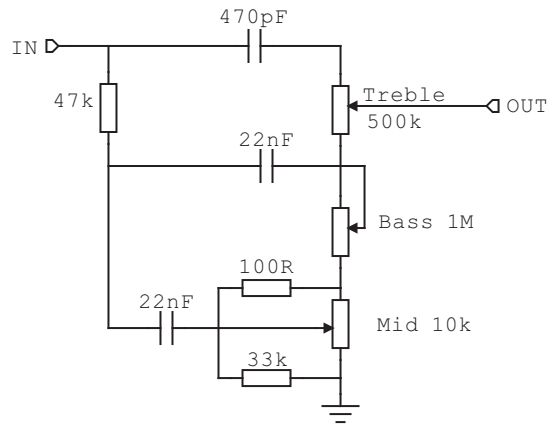


Vox - AC30

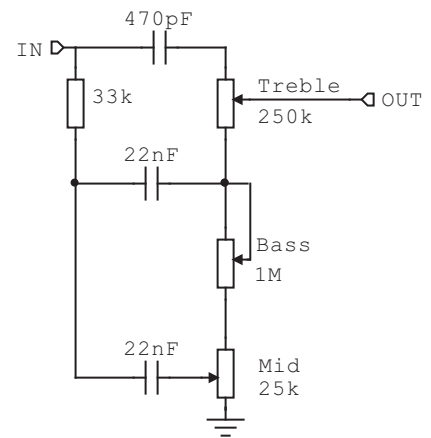
Egalisation 3 bandes



Fender - Bassman 100
ou Mesa Boogie - Mark

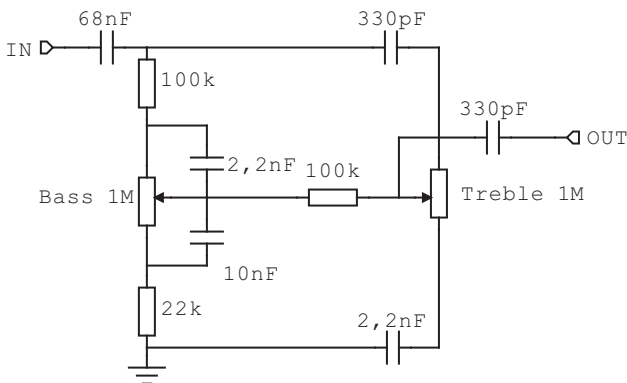


Sovtek - MIG 100H

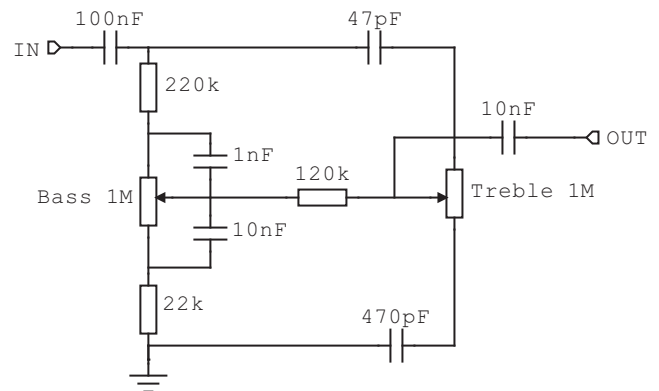


Marshall - JCM800
(JTM45 : 470pF -> 270pF)

Egalisation Baxandall (a.k.a. James)



Orange - MK II 1973



Ampeg - SVT (Super Valve Technology)